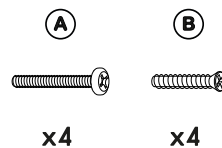




Table d'activités jolie prairie

Meadow activity table / Multi-Activity Tisch Wiese

Mesa de actividades prado / Tavolo attività dolce prateria



F Technique de vissage des vis : amorcer un petit peu chaque vis l'une après l'autre. Lorsqu'elles sont toutes bien en place, visser les complètement.

ENG Screwing technique: start each screw a little bit one after the other. When they are all in place, screw them in fully.

D Schraubmethode: Jede Schraube nacheinander handfest einschrauben. Wenn alle richtig positioniert sind, komplett fest schrauben.

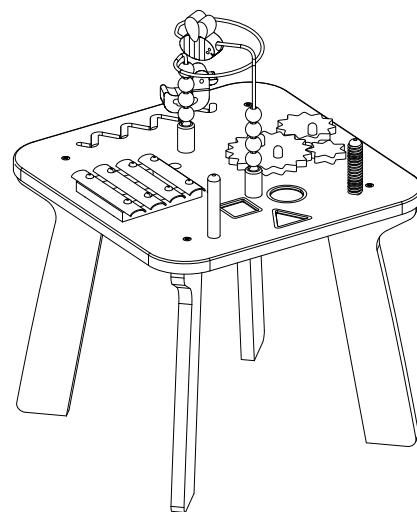
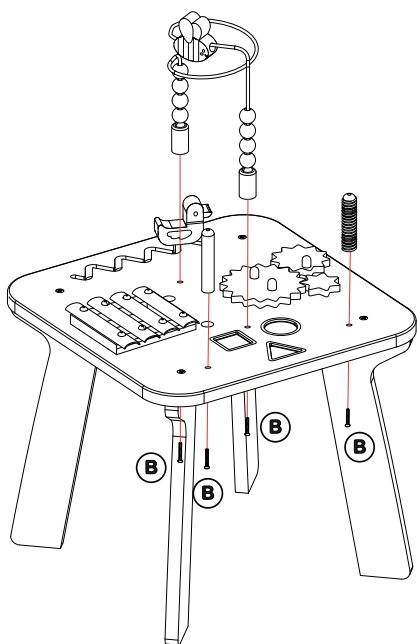
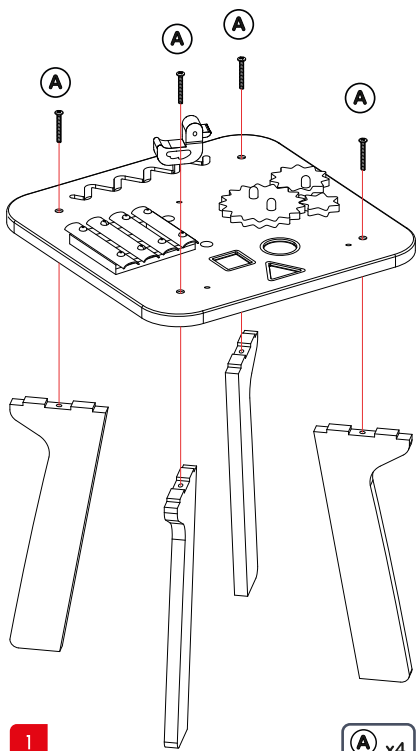
NL Techniek om de schroeven aan te draaien: draai elke schroef een voor een een beetje aan. Als ze goed zijn bevestigd, schroeft u ze volledig vast.

E Técnica de roscado de los tornillos: enrosque un poquito cada uno de los tornillos uno tras otro. Cuando todos estén perfectamente en su sitio, enrósquelos por completo.

I Tecnica di avvitatura: avvitare parzialmente le viti una dopo l'altra. Quando sono tutte posizionate, avvitarle completamente.

PL Technika wkręcania śrub: każdą śrubę należy kawalek wkręcić. Gdy wszystkie będą na swoim miejscu, należy je całkowicie dokręcić.

PT Técnica para aparafusar os parafusos: Aperte um pouco cada parafuso um após o outro. Quando estiverem todos bem no lugar, aperte-os por completo.



F **⚠ATTENTION !** Ne pas utiliser près de l'oreille ! Une mauvaise utilisation peut-être à l'origine de problèmes auditifs. Montage de l'article à effectuer par un adulte. Retirer tous les emballages avant de donner le jouet à votre enfant. Nettoyer uniquement à l'aide d'un linge légèrement humide. Ne pas utiliser de détergents. Informations à conserver.

ENG **⚠WARNING!** Do not use close to the ear! Misuse may cause damage to hearing. Item is to be assembled by an adult. Remove all packaging materials before giving the toy to your child. Clean only with a damp cloth. Do not use detergents. Please retain for information.

D **⚠ACHTUNG!** Nicht in Ohrnähe anwenden! Missbrauch kann zu Gehörschäden führen. Das Produkt muss von einem Erwachsenen zusammengebaut werden. Entfernen Sie das gesamte Verpackungsmaterial, bevor Sie das Spielzeug Ihrem Kind geben. Nur mithilfe eines leicht angefeuchteten Tuchs reinigen. Keine Reinigungsmittel verwenden. Bitte Anschrift für Rückfragen aufbewahren.

NL **⚠WAARSCHUWING !** Niet dicht bij het oor gebruiken. Verkeerd gebruik kan gehoorschade veroorzaken. Montage van het voorwerp dient door een volwassene te gebeuren. Verwijder alle verpakking alvorens het speelgoed aan uw kind te geven. Maak de rammelaar alleen schoon met een licht bevochtigde doek. Gebruik geen afwasmiddel. Informatie te bewaren.

E **⚠ADVERTENCIA!** No utilizar cerca del oído. Un mal uso puede causar problemas de audición. El montaje del producto deberá efectuarlo un adulto. Retire todos los elementos del embalaje antes de permitir que el niño utilice el juguete. Limpíelo sólo con un paño ligeramente húmedo. No utilice productos detergentes. Conserve la dirección para futuras consultas.

I **⚠AVVERTENZA!** Non usare vicino alle orecchie! Un uso scorretto può causare danni all'udito. Montaggio dell'articolo a cura di un adulto. Pulire solo con un panno leggermente umido. Non utilizzare detergenti. Eliminare gli imballi prima di dare il giocattolo al bambino. Conservare per future referenze.

PL **⚠OSTRZEŻENIE!** Nie używać w pobliżu ucha! Niewłaściwe użycie może spowodować uszkodzenie słuchu. Przedmiot wymaga złożenia przez osobę dorosłą. Opakowanie nie służy do zabawy. Aby zapobiec ewentualnym wypadkom, należy usunąć etykiety i opakowanie przed udostępnieniem zabawki dziecku. Zachować opakowanie ze względu na zawarte na nim informacje.

PT **⚠ATENÇÃO!** Não utilizar junto ao ouvido! Má utilização pode causar problemas de audição. A montagem do produto tem de ser feita por um adulto. Retire todas as embalagens antes de dar o brinquedo a uma criança. Limpe apenas com um pano ligeiramente embebido em água. Não utilize detergentes. Por favor guarde para sua informação.