

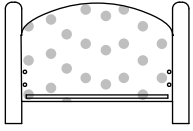


Lits superposés Candy Chic

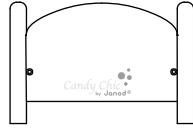
Candy Chic dolls bunk beds / Puppen-Stockbett Candy Chic zum Stapeln

Litera Candy Chic / Letto a castello Candy Chic

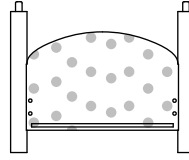
A



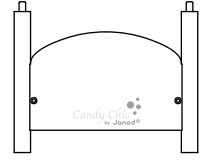
B



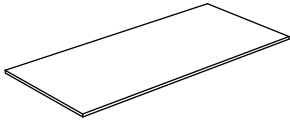
C



D



E



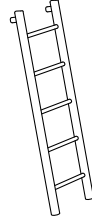
x2

F



x4

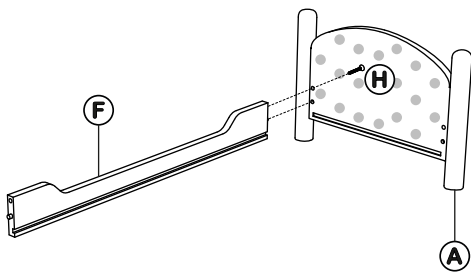
G



H

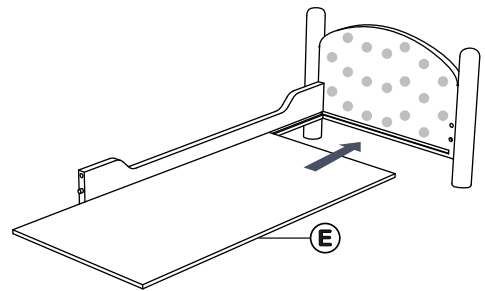


x8



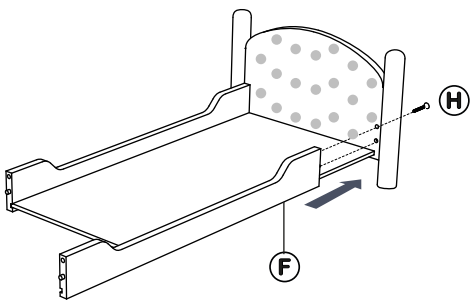
1

A • F • H



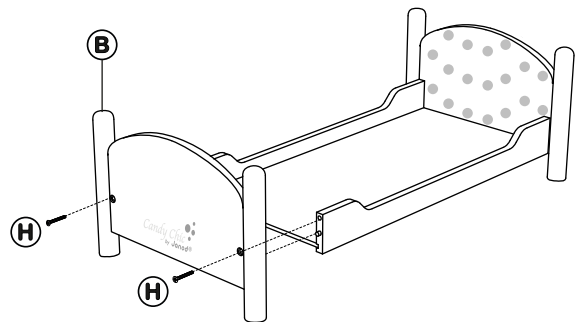
2

E



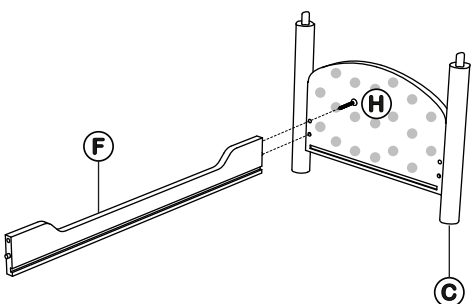
3

F • H



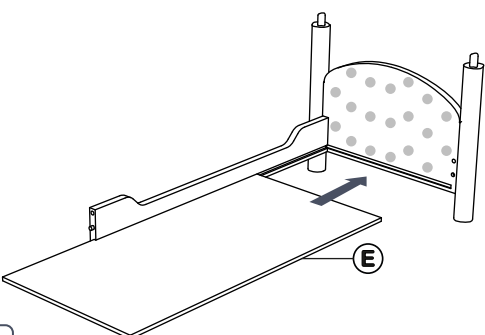
4

B • H x2



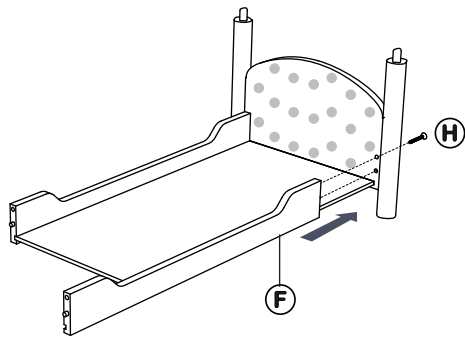
5

C • F • H

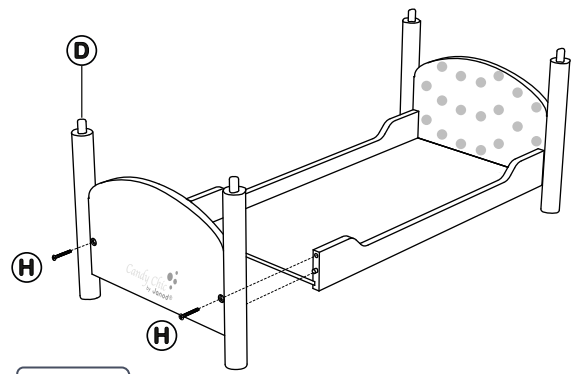


6

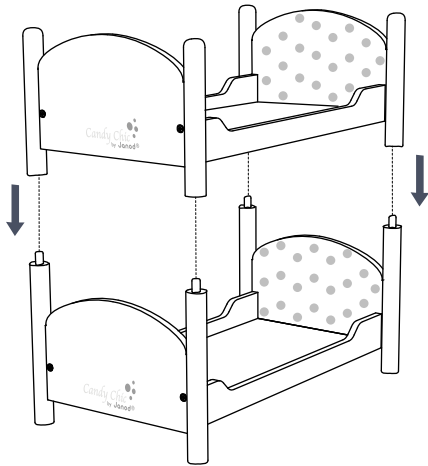
E



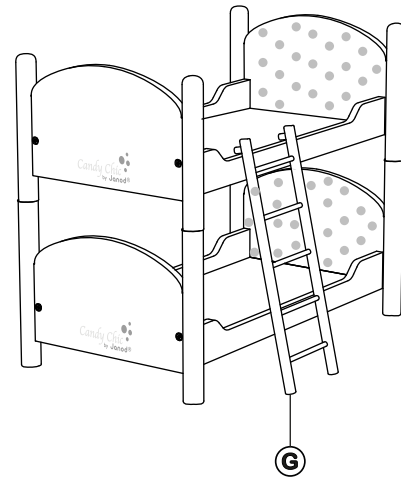
7



8



9



10



F ⚠ **ATTENTION !** Ne convient pas aux enfants de moins de 3 ans. Petites pièces. Danger d'étouffement. Montage de l'article à effectuer par un adulte. Retirer tous les emballages avant de donner le jouet à votre enfant. Ceci est un jouet et ne peut être utilisé qu'avec des poupées ou poupons. Son usage est interdit avec des bébés et des enfants. Tenir éloigné de toute source de chaleur. Nettoyer uniquement à l'aide d'un linge légèrement humide. Ne pas utiliser de détergents. Informations à conserver.

ENG ⚠ **WARNING !** Not suitable for children under 3 years. Small parts. Choking hazard. Item is to be assembled by an adult. Remove all packaging materials before giving the toy to your child. This is a toy and may only be used for dolls or baby dolls. Any use for babies and/or children is prohibited. Keep away from heat sources. Clean only with a damp cloth. Do not use detergents. Please retain for information.

D ⚠ **ACHTUNG !** Nicht für Kinder unter 3 Jahren geeignet. Kleinteile. Erstickungsgefahr. Das Produkt muss von einem Erwachsenen zusammengebaut werden. Entfernen Sie das gesamte Verpackungsmaterial, bevor Sie das Spielzeug Ihrem Kind geben. Dies ist ein Spielzeug und kann nur mit Puppen benutzt werden. Es darf nicht für Babys oder Kinder benutzt werden. Von allen Hitzequellen fernhalten. Nur mithilfe eines leicht angefeuchteten Tuchs reinigen. Keine Reinigungsmittel verwenden. Bitte Anschrift für Rückfragen aufbewahren.

NL ⚠ **WAARSCHUWING !** Niet geschikt voor kinderen onder 3 jaar. Kleine onderdelen. Verstikkingsgevaar. Montage van het voorwerp dient door een volwassene te gebeuren. Verwijder alle verpakking alvorens het speelgoed aan uw kind te geven. Dit artikel is speelgoed en mag alleen voor poppen worden gebruikt. Het is niet toegestaan om dit bed voor baby's of kinderen te gebruiken. Houd het artikel uit de buurt van een warmtebron. Maak de rammelaar alleen schoon met een licht bevochtigde doek. Gebruik geen afwasmiddel. Informatie te bewaren.

E ⚠ **¡ADVERTENCIA!** No recomendado para niños menores de 3 años. Piezas pequeñas. Existe riesgo de atragantamiento. El montaje del producto deberá efectuarlo un adulto. Retire todos los elementos del embalaje antes de permitir que el niño utilice el juguete. Este producto es un juguete y solo puede utilizarse con muñecas. Prohibido usar el producto con bebés y niños. Mantener alejado de cualquier fuente de calor. Límpielo sólo con un paño ligeramente húmedo. No utilice productos detergentes. Conserve la dirección para futuras consultas.

I ⚠ **AVVERTENZA !** Non adatto ai bambini di età inferiore ai 3 anni. Piccole parti. Pericolo di asfissia. Montaggio dell'articolo a cura di un adulto. Questo è un giocattolo e deve essere usato esclusivamente con bambole o bambolotti. Non deve essere usato da neonati e bambini. Tenerlo al riparo da fonti di calore. Pulire solo con un panno leggermente umido. Non utilizzare detergenti. Eliminare gli imballi prima di dare il giocattolo al bambino. Conservare per future referenze.

PL ⚠ **OSTRZEŻENIE!** Zabawka nieodpowiednia dla dzieci w wieku poniżej 3 lat. Zawiera małe elementy, które stwarzają ryzyko połknięcia i zadławienia. Przedmiot wymaga złożenia przez osobę dorosłą. Opakowanie nie służy do zabawy. Aby zapobiec ewentualnym wypadkom, należy usunąć etykiety i opakowanie przed udostępnieniem zabawki dziecku. Jest to zabawka i może być używana tylko dla lalek. Każde użycie dla niemowląt i / lub dzieci jest zabronione. Trzymać z dala od źródeł ciepła. Czyścić tylko wilgotną ściereczką. Nie używać detergentów. Zachować opakowanie ze względu na zawarte na nim informacje.

PT ⚠ **ATENÇÃO !** Não recomendado a menores de 3 anos. Peças pequenas. Perigo de asfixia. A montagem do produto tem de ser feita por um adulto. Retire todas as embalagens antes de dar o brinquedo a uma criança. Trata-se de um brinquedo e só pode ser utilizado com bonecas. A sua utilização com bebés e crianças é proibida. Mantenha afastado de qualquer fonte de calor. Limpe apenas com um pano ligeiramente embebido em água. Não utilize detergentes. Por favor guarde para sua informação.